



 **DULEVO**
FAYAT GROUP

6000 CNG
Balayeuse de voirie



Dulevo 6000 CNG est la seule balayeuse mécanique-aspirante alimentée au gaz méthane. Sans en modifier la capacité de balayage, Dulevo a créé une nouvelle balayeuse dans le respect total de l'environnement, en accordant une attention particulière aux villes et aux habitants.



La balayeuse 6000 CNG garantit une réduction des émissions sonores, aucune émission de poussières dans l'atmosphère et aucun type de pollution causée par le moteur de la balayeuse; en un mot, la certitude absolue d'offrir aux municipalités une machine vraiment à émission zéro.

Grâce à son système mécanique-aspirant-filtrant, la balayeuse aspiro-chargeuse DULEVO 6000 CNG assure un balayage trois fois plus rapide qu'une balayeuse aspiratrice traditionnelle. Les déchets sont ramassés puis rassemblés au centre de la machine par les deux balais latéraux, puis entraînés par le balai central cylindrique vers le convoyeur vertical à palettes, pour être ensuite acheminés jusque dans la benne à déchets. Ce système de chargement par le haut permet d'optimiser la capacité de charge de la balayeuse et ainsi d'améliorer son rendement. La poussière soulevée par le balai central cylindrique pendant la phase de ramassage mécanique est aspirée puis retenue dans la benne à déchets grâce à la dépression créée par deux puissantes turbines. Enfin, la présence d'un filtre en tissu spécial, capable de retenir les particules de poussière les plus fines, permet de finaliser de façon optimale le cycle de balayage en garantissant le rejet dans l'atmosphère d'un air totalement propre.



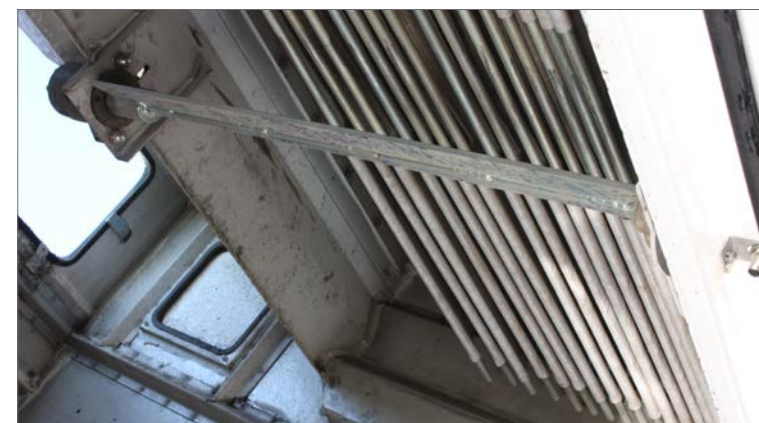


En coopération avec Gore®, Dulevo a développé la seule balayeuse au monde avec filtration complète des particules fines. Ce système mécanique d'aspiration/filtration avec la technologie exclusive de Gore® assure une réduction totale des particules PM10.

D'autres avantages de cette technologie filtrante sont:

- Pas de maintenance
- Effet d'auto-nettoyage
- Meilleure absorption prouvée de PM10/PM5/PM2,5/PM1
- Assurance d'une filtration constante et durable
- Débit d'air supérieur de 35 %
- Résistance à l'eau, huile, graisses, agents chimiques, etc.

Le filtre GORE® installé sur les balayeuses Dulevo est garanti 5 ans.





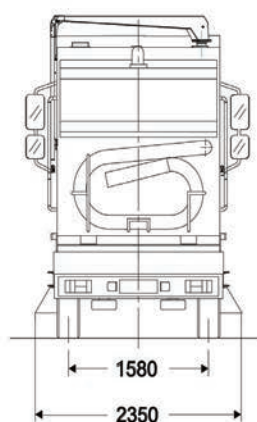
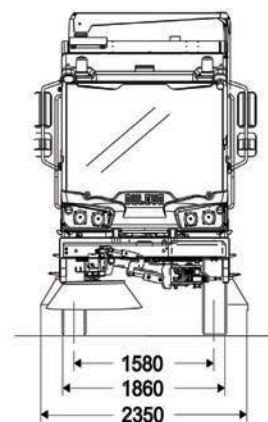
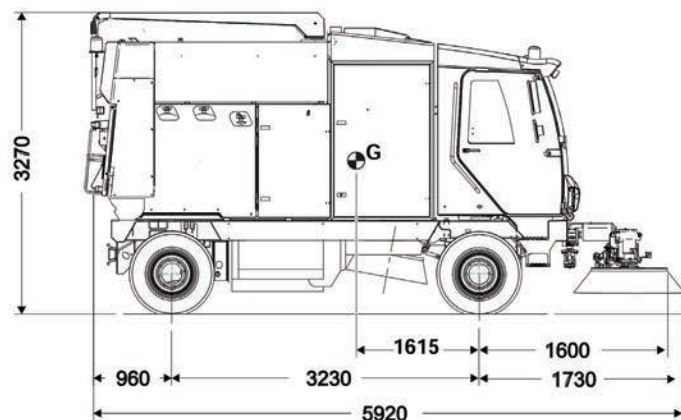
Le confort des opérateurs et l'ergonomie sont, avec les spécifications des applications, notre priorité. Des suspensions d'essieux efficaces et une répartition idéale du poids assurent une motricité sûre et équilibrée. Une transmission puissante garantit la possibilité d'utilisation tant en conditions difficiles que sur les pentes. Les quatre roues directrices, synchronisées et avec direction assistée hydraulique, rendent cette balayeuse de voirie facile à manœuvrer aussi dans les situations les plus complexes.





Le balai avant et son mouvement complet à 180 degrés est un outil auxiliaire indispensable pour balayer les coins, caniveaux et offre une capacité de travail de grande largeur. Le système d'élévation de la benne permet la décharge des déchets dans les conteneurs, les camions ou les grands compacteurs d'ordures. Un grand choix d'options augmente la diversité de fonctionnement de la Dulevo 6000 CNG partout et à tout moment.



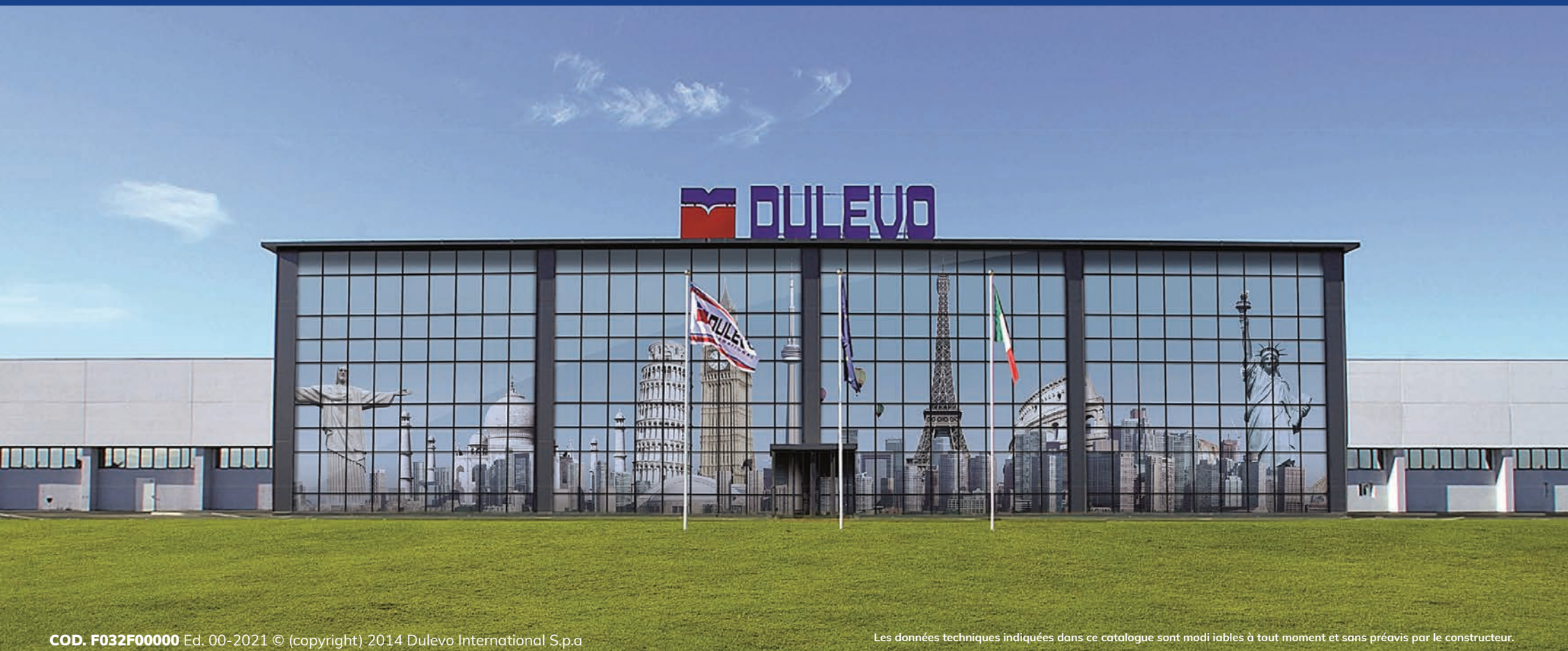


6000

6000CNG

Données techniques

Largeur de balayage		
- Avec brosse centrale	mm	1300
- Avec brosse centrale et brosses latérales	mm	2600
- Avec brosses centrale, lat. et brosse frontale	mm	3500
Capacité de la benne à déchets	m ³	4,8
Hauteur de décharge (OPT)	mm	1150 (2300)
Sièges en cabine	n°	3
Performances de nettoyage	m ² /h	105.000
Vitesse maximale	Km/h	25 - 42
Diamètre de braquage (trottoir- trottoir)	mm	9360
Filtration PM10		PM 2,5/PM10****
Marque du moteur		FPT industrial (Iveco)
Émissions du moteur		EURO 6 STEP C
Alimentation		CNG



COD. F032F00000 Ed. 00-2021 © (copyright) 2014 Dulevo International S.p.a

Les données techniques indiquées dans ce catalogue sont modifiables à tout moment et sans préavis par le constructeur.

Dulevo International S.p.A.
Via Giovannino Guareschi, 1
43012 Fontanellato (PR) Italia
Tel: +39-0521-827711
Fax: +39-0521-827795
www.dulevo.com

