

DULEVO
FAYAT GROUP



DT8H
BALAYEUSE SUR CHÂSSIS

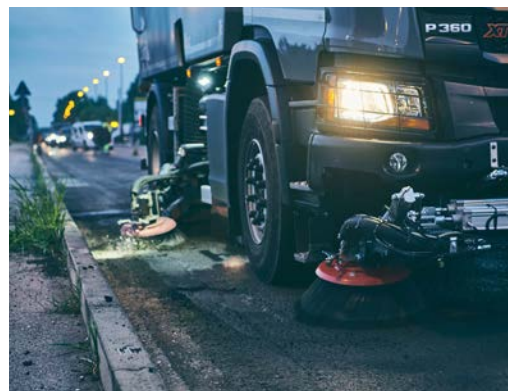


La balayeuse aspirante Dulevo DT8H est une machine robuste conçue pour travailler dans des environnements urbains à fort trafic, des zones portuaires, des aéroports et des chantiers de construction de routes.

Grâce à sa puissante action d'aspiration, la machine est capable de ramasser tout type de matériaux, des déchets urbains légers, des graviers aux déchets plus lourds.



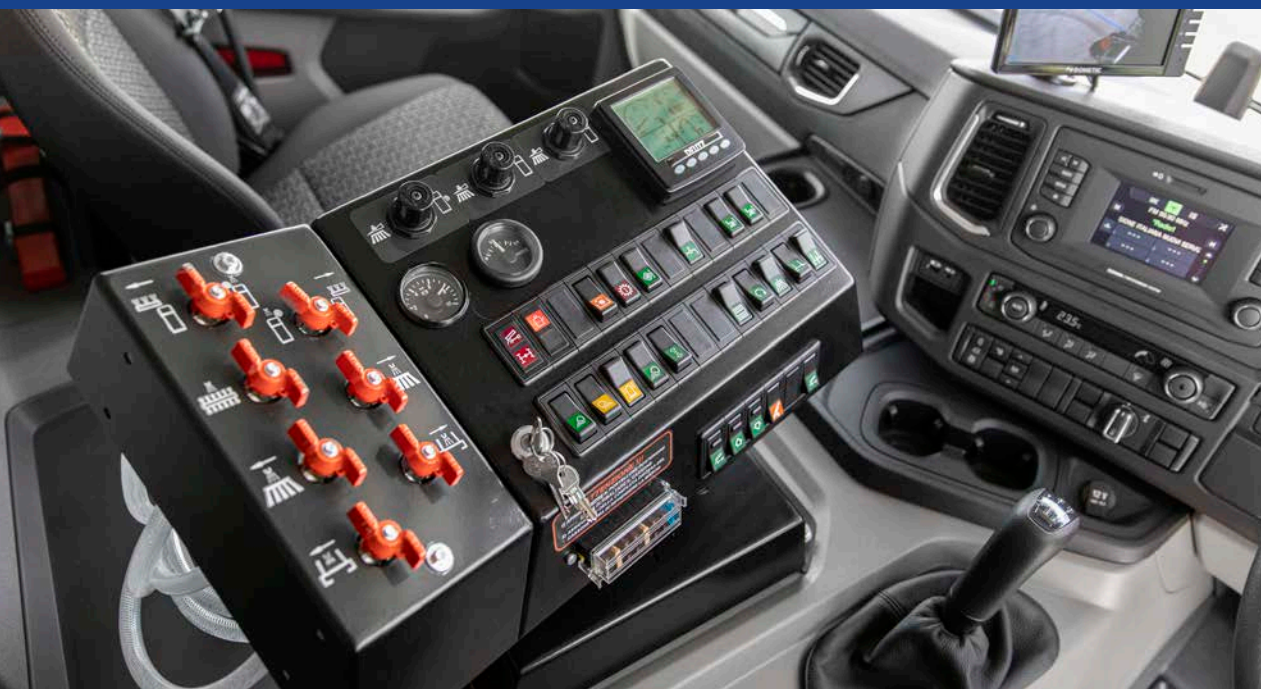
La capacité d'aspiration élevée est garantie par le moteur auxiliaire indépendant à faibles émissions polluantes : grande puissance et respect maximal de l'environnement. Une transmission mécanique relie le moteur et le ventilateur, et permet des performances d'aspiration toujours constantes, même en utilisation intense. Un système éprouvé qui garantit une fiabilité maximale et une extrême simplicité de maintenance au profit de performances opérationnelles élevées et de coûts d'exploitation minimaux. La collecte s'effectue par aspiration avec bouche, brosse latérale et brosse principale. Si nécessaire, il est possible de profiter de l'aspiration simultanée des deux côtés de la machine. Les brosses avant (en option en version fixe ou extensible) peuvent être utilisées dans les situations de travail les plus exigeantes.





Un système d'humidification efficace avec une canalisation précise du flux d'air garantit le confinement de l'émission de poussières dans l'atmosphère. La grille filtrante peut être repliée pneumatiquement et (en option) peut être équipée d'un système de secouage automatique pour faciliter et accélérer les opérations de nettoyage et d'entretien du compartiment de collecte. Le grand volume de chargement et la grande capacité du réservoir d'eau assurent une grande autonomie dans les cycles de balayage. En option, la machine peut être équipée d'un système d'eau à haute pression pour le lavage du véhicule et/ou de la chaussée.



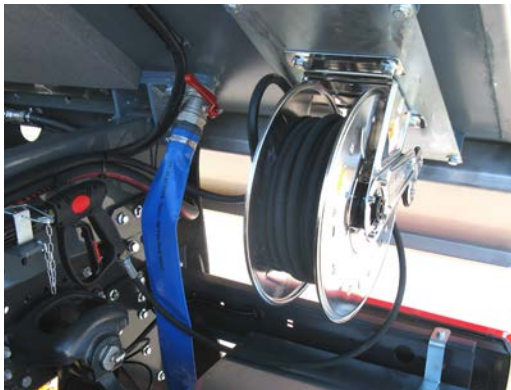


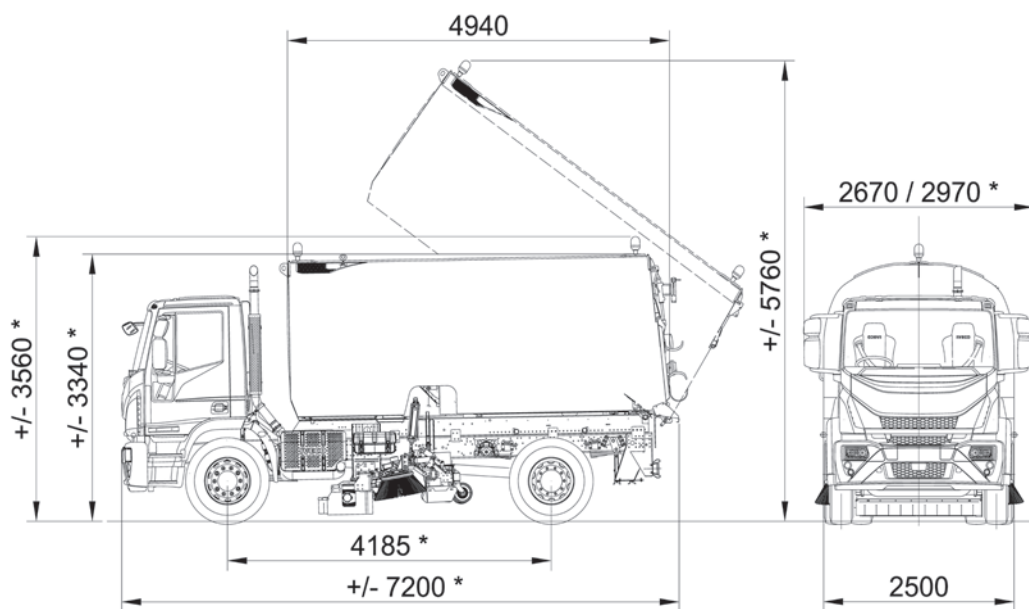
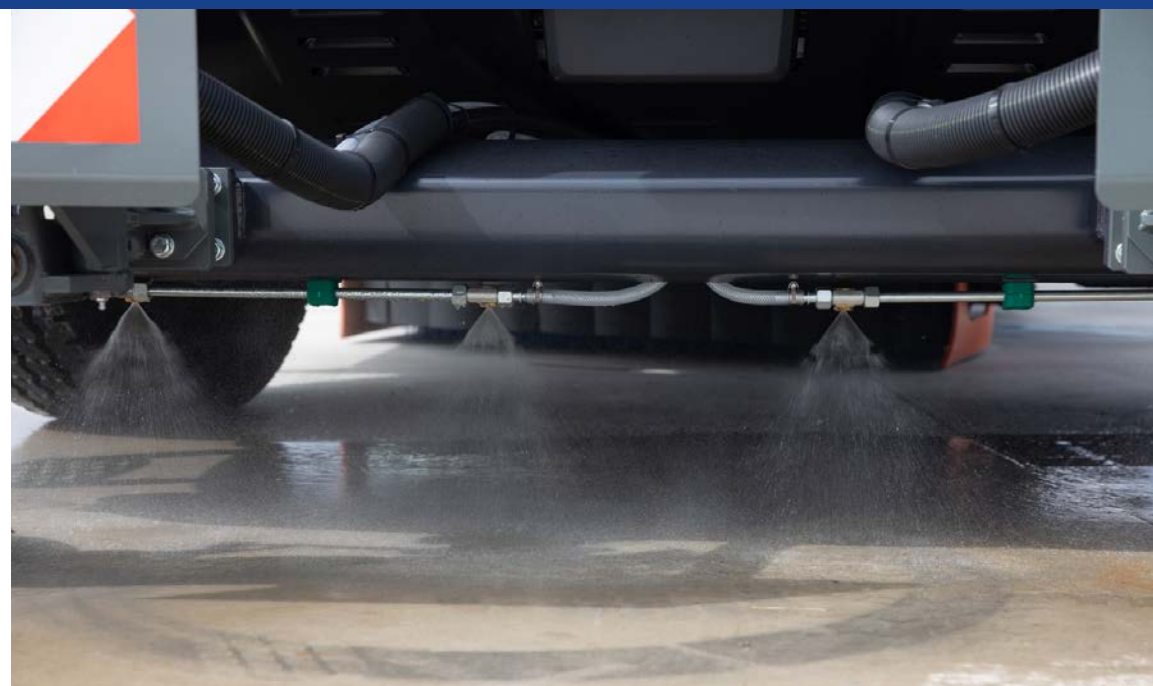
Grand confort dans la cabine et facilité de conduite. Le panneau de commande est placé sur le côté du siège du conducteur dans une position confortable et facilement accessible par l'opérateur. De construction robuste (entièrement en tôle) et de grande taille, il permet à l'opérateur de surveiller en permanence chaque appareil de la balayeuse ; le réglage des paramètres de fonctionnement est ainsi simple et intuitif. L'équipement en option comprend également une unité de commande séparée dans la zone de la porte du conducteur pour contrôler les principales fonctions de l'unité de balayage, et une télécommande sans fil pour gérer toutes les fonctions de la trémie à déchets.





L'équipement DT8H peut être appliqué sur les châssis des camions des principaux constructeurs, notamment : Iveco, Scania et Mercedes. Une large gamme d'accessoires permet d'élargir le champ d'utilisation et d'offrir la solution la plus adaptée aux besoins différents et spécifiques des travaux de balayage. L'offre comprend : des brosses avant supplémentaires, un tuyau d'aspiration arrière, un système de lavage haute pression, des phares de travail supplémentaires, des feux et des panneaux de signalisation à distance, un système de caméra pour visualiser et contrôler la zone de travail, des boîtes à outils, un système de graissage automatique et des réservoirs de carburant supplémentaires.





* dépend du camion choisi

DONNÉES TECHNIQUES

		DT8H
Largeur de balayage	mm	2250 - 3300
Performances de nettoyage	m ² /h	49.500
Capacité de la benne à déchets	m ³	8.7
Sièges en cabine	no.	2
Capacité du réservoir d'eau	L	2400
Marque de moteur auxiliaire		Deutz
Émissions du moteur auxiliaire		Stage V
Alimentation		Diesel



COD. F034KF0000 - Ed. 00-2022 © (copyright) 2014 Dulevo International S.p.a.

Les données techniques indiquées dans ce catalogue sont indicative et n'engagent pas le constructeur qui se réserve la faculté de les modifier à n'importe quel moment sans préavis.

Dulevo International S.p.A.

Via Giovannino Guareschi, 1
43012 Fontanellato (PR) Italy
Tel.: +39-0521-827711
Fax: +39-0521-827795